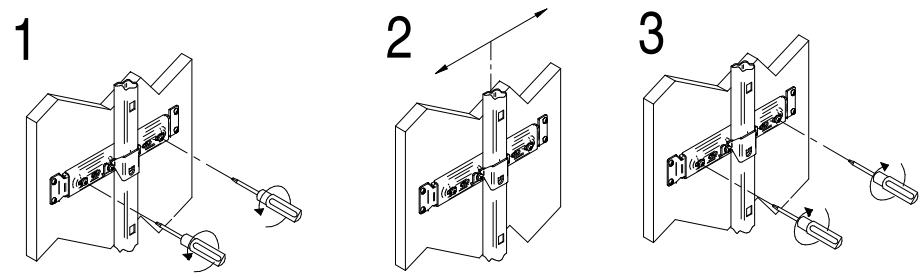
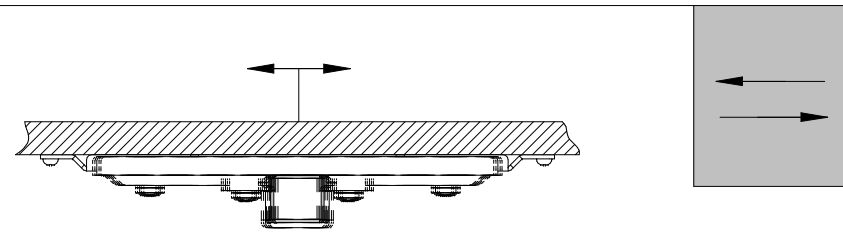
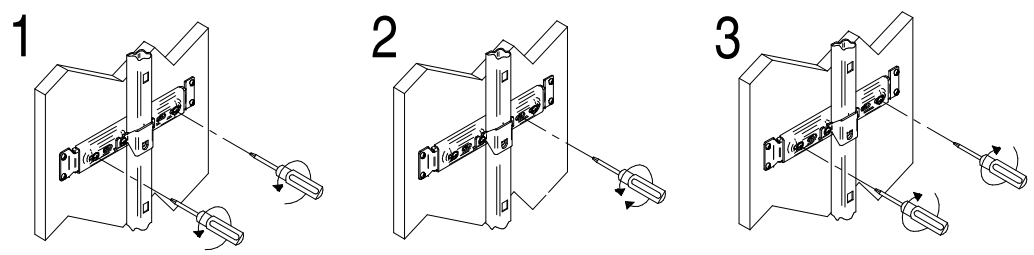
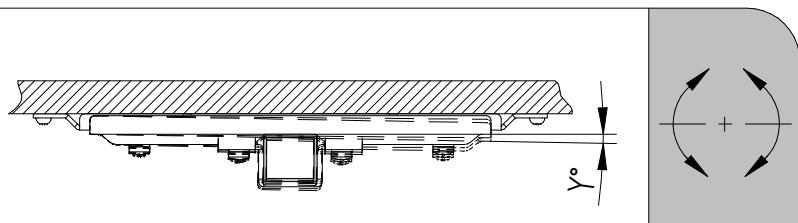


Montaggio colonna

Assembling Pull-Out column
 Montage de la colonne
 Montaje del elemento columna
 Monteringen av kolumn
 Montage des Rahmen
 Monteringen af søjle



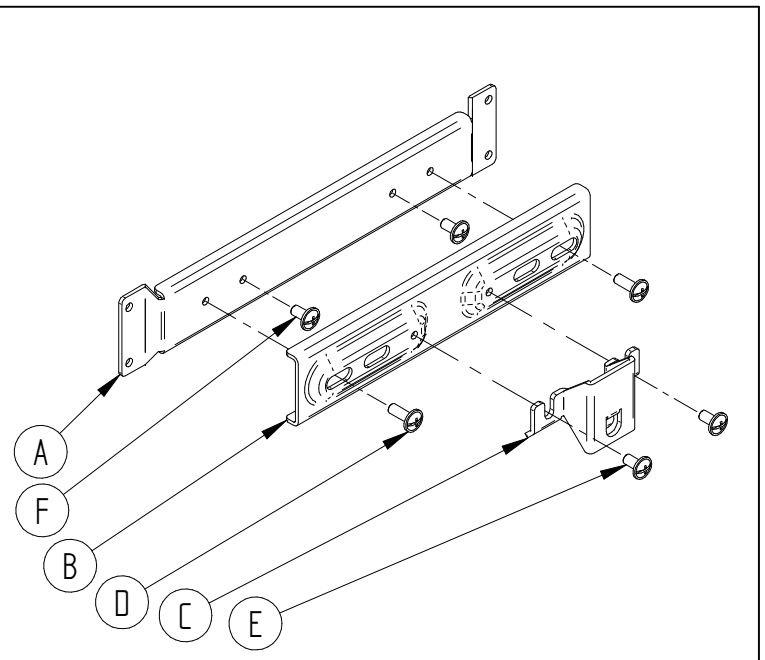
Portata massima:
 Maximum load:
 Charge maxi:
 Maximale belastbarkeit:
 Carga maxima:

Istruzioni di montaggio
 Assembling instructi
 Notice de montage
 Montageanleitung
 Manual de montaje



CK130/140/145/150/160N

10 min	1		



PRIMA DI COMINCIARE, VEDERE I CONSIGLI DI MONTAGGIO

BEFORE STARTING, REFER TO THE ASSEMBLING ADVICE IN ANNEX

AVANT DE COMMENCER, SE REPORTER AUX CONSEILS DE MONTAGE EN ANNEXE

VOR DIE MONTAGE, BITTE BEILIEGENDE ANWEISUNGEN FOLGEN

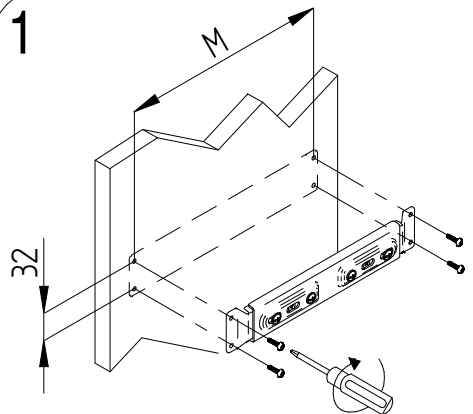
ANTES DE EMPEZAR CONSULTE LOS CONSEJOS PARA EL MONTAJE

 A x 1	 B x 1	 C x 1	 M5x14 D x 2	 M5x10 E x 4	

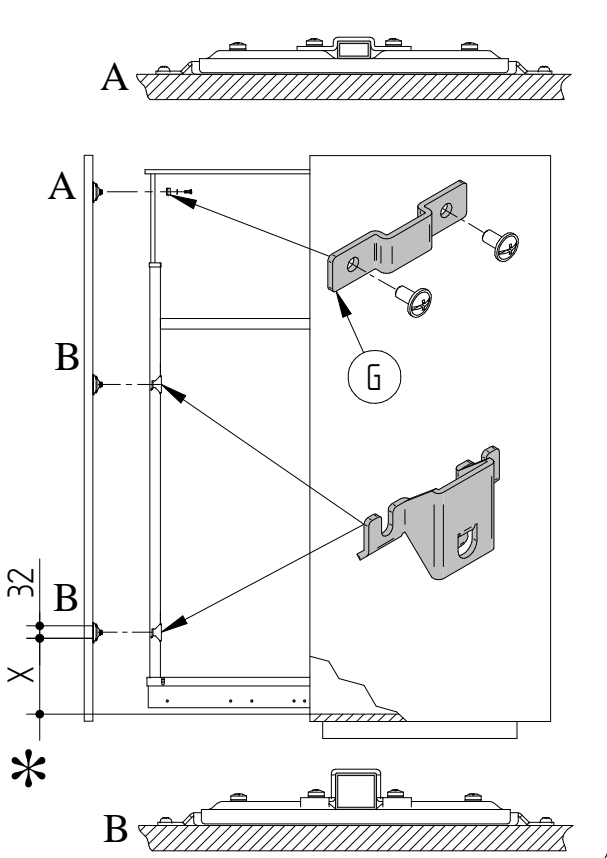
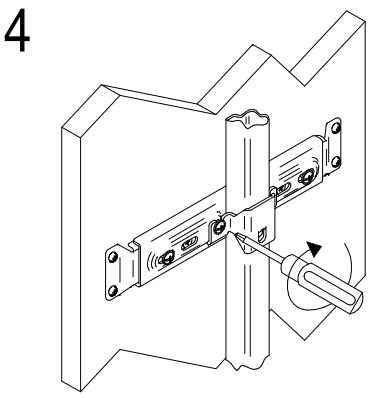
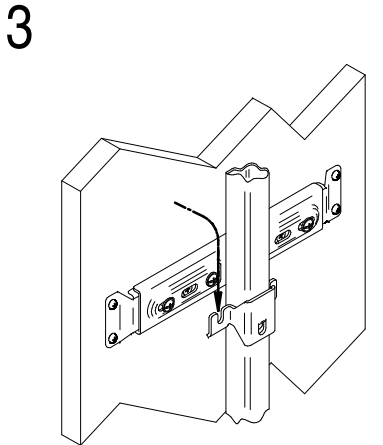
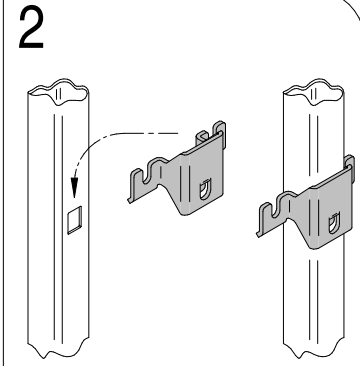


Montaggio colonna

Assembling Pull-Out column
 Montage de la colonne
 Montaje del elemento columna
 Montering av kolumn
 Montage des Rahmen
 Montering af søjle



Art. code	M
CK130N	240
CK140N	340
CK145N	390
CK150N	440
CK160N	540



Montaggio colonna

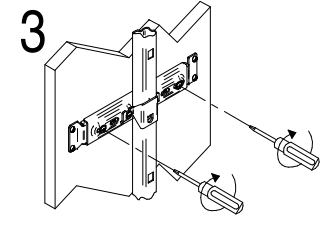
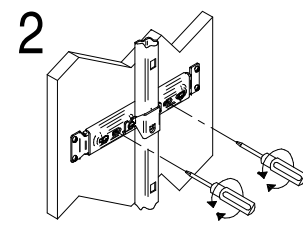
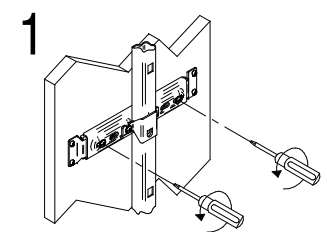
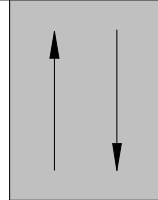
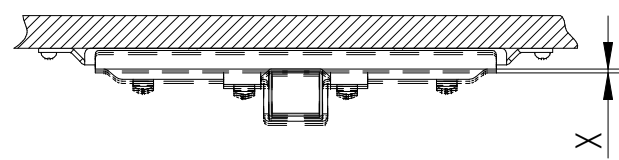
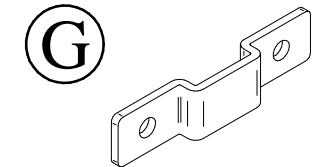
Assembling Pull-Out column
 Montage de la colonne
 Montaje del elemento columna
 Montering av kolumn
 Montage des Rahmen
 Montering af søjle

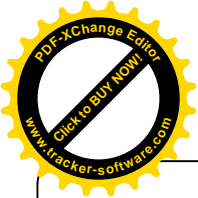


*

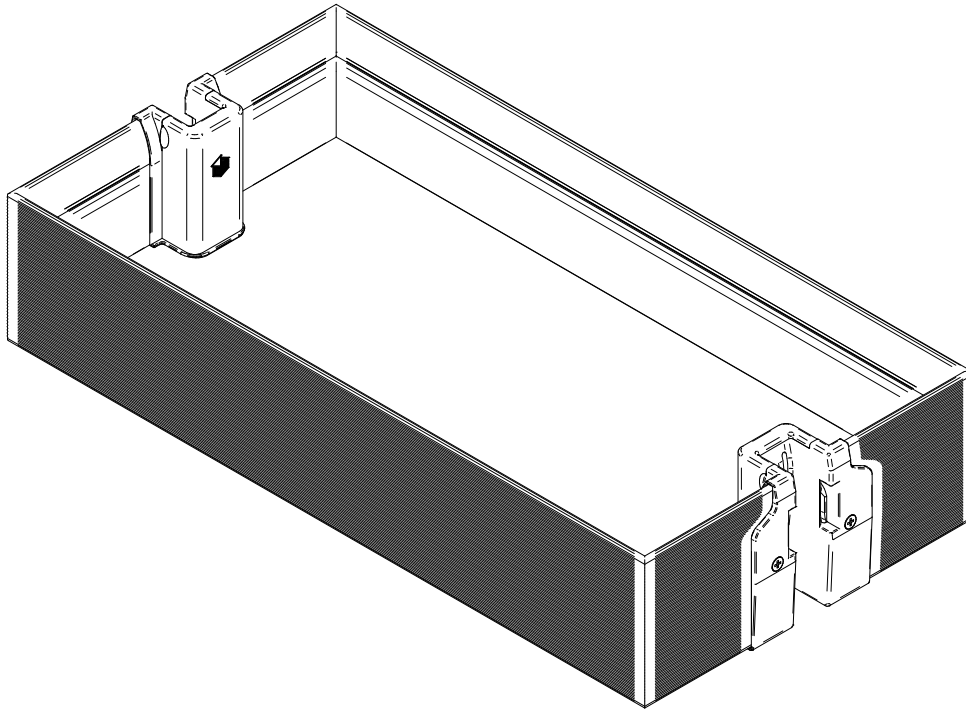
Art. code	X
GC01	102
GCSTS	102
GCFTM	102
GCFTMR	174
GCFTM200	120
GCSTM/10	115
GCTTM	113

-Il particolare G si trova all'interno della confezione struttura colonna CE...
 -The part G is in the package of the larder unit mechanism.
 -La pièce G se trouve dans la boîte du mécanisme colonne CE...
 -La pieza G se encuentra en la confezione del mecanismo columna.
 -Die Teile G befindet sich in der Verpackung vom Apothekeschrank...

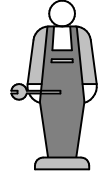




Istruzioni di montaggio - Assembling instructions
Notice de montage - Montageanleitung - Manual de montaje



2 min

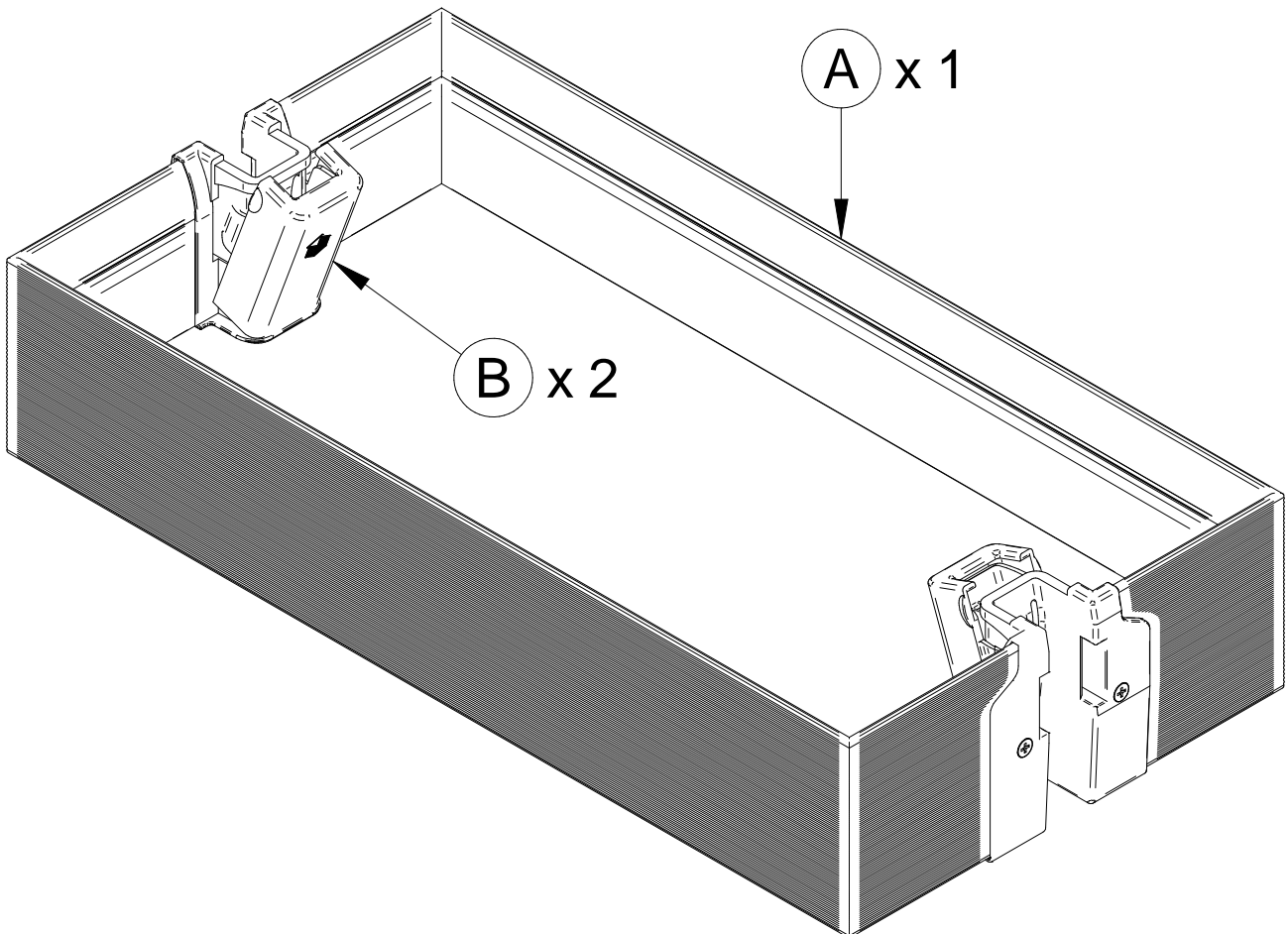


x 1



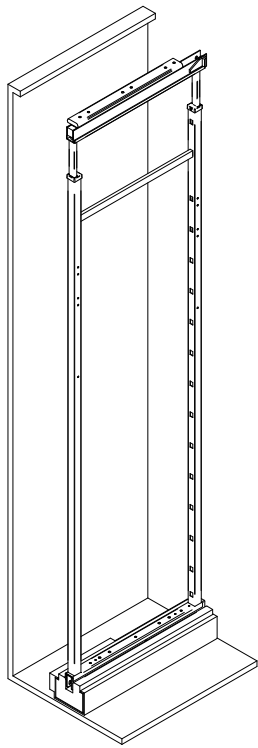
15 kg

MAX

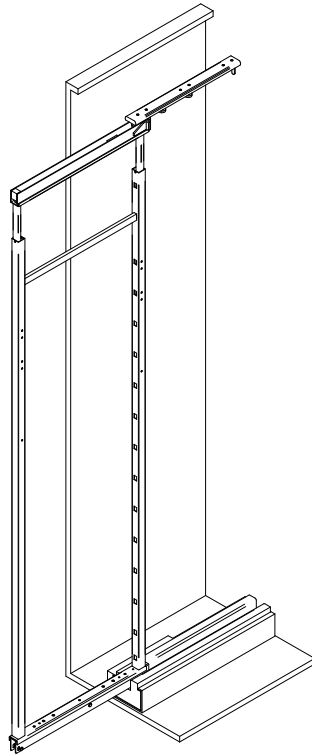




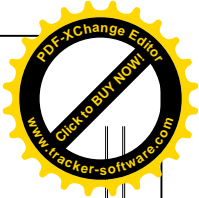
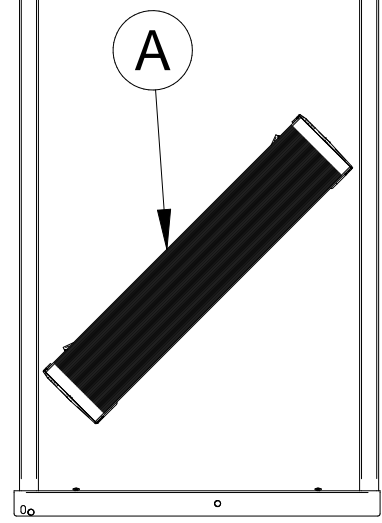
1



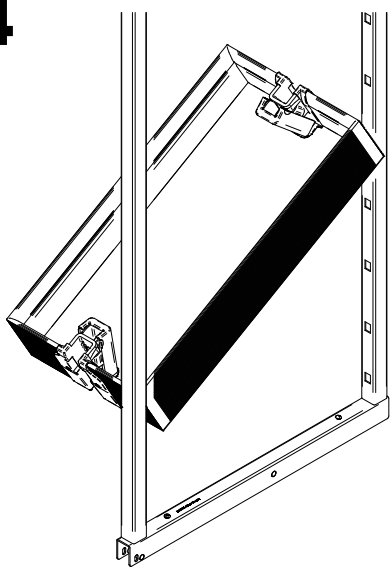
2



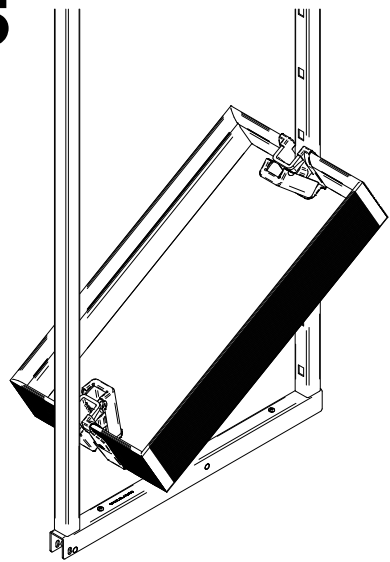
3



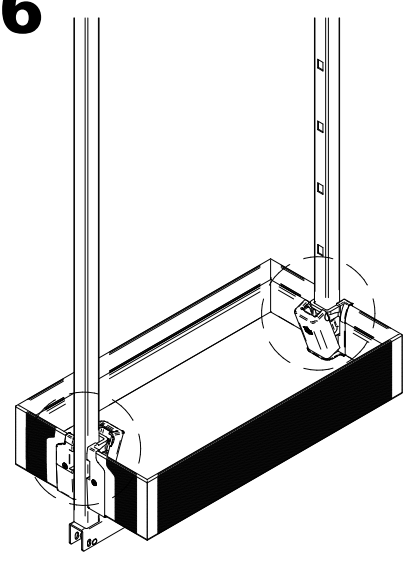
4



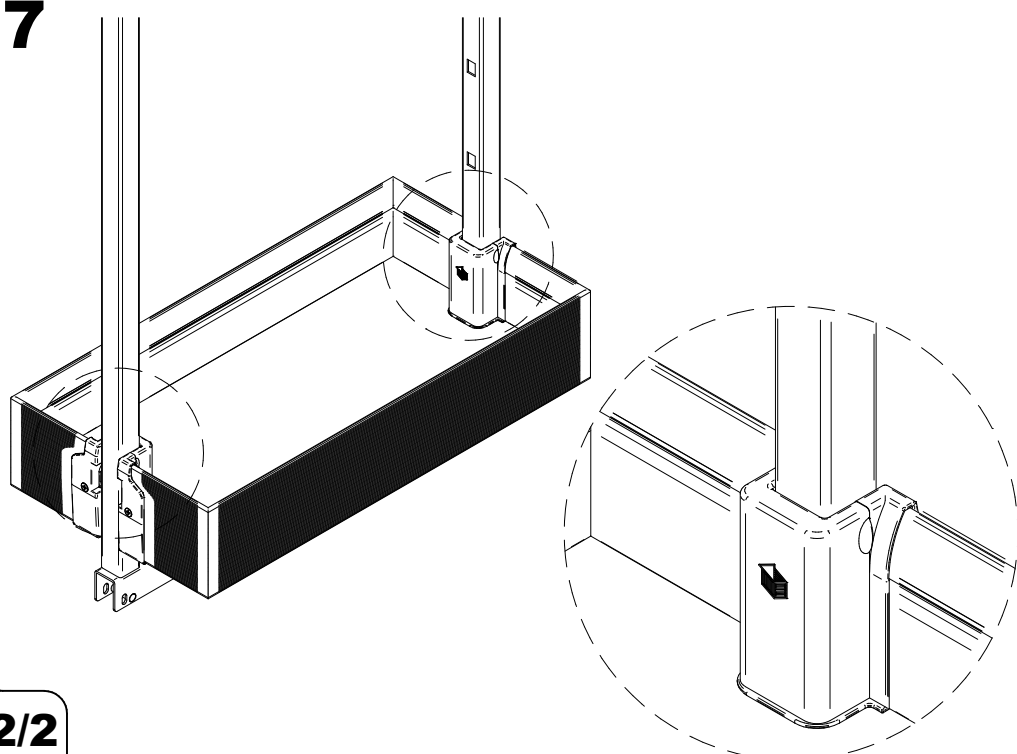
5



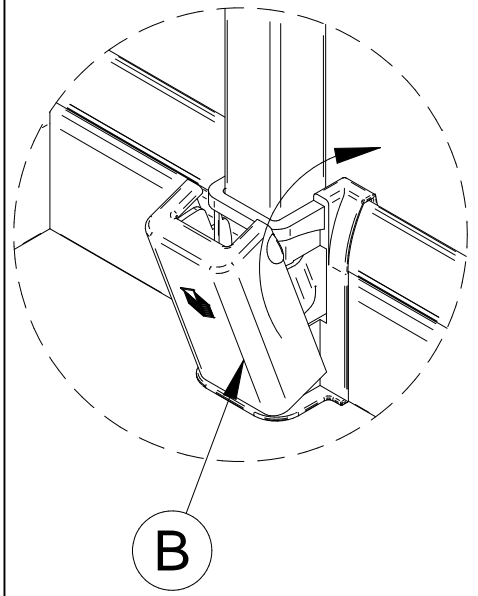
6



7



CLACK!





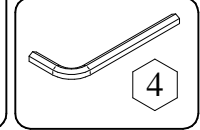
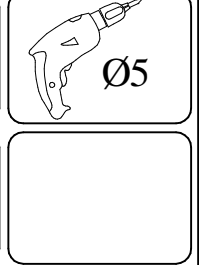
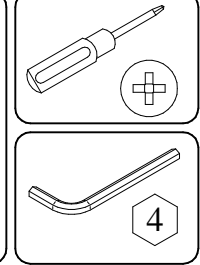
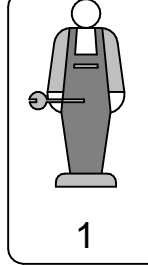
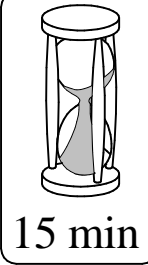
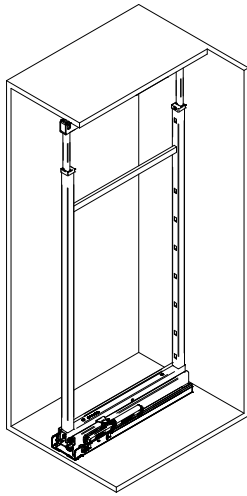
Portata massima:
Maximum load:
Charge maxi:
Maximale belastbarkeit:
Carga maxima:

120
Kg

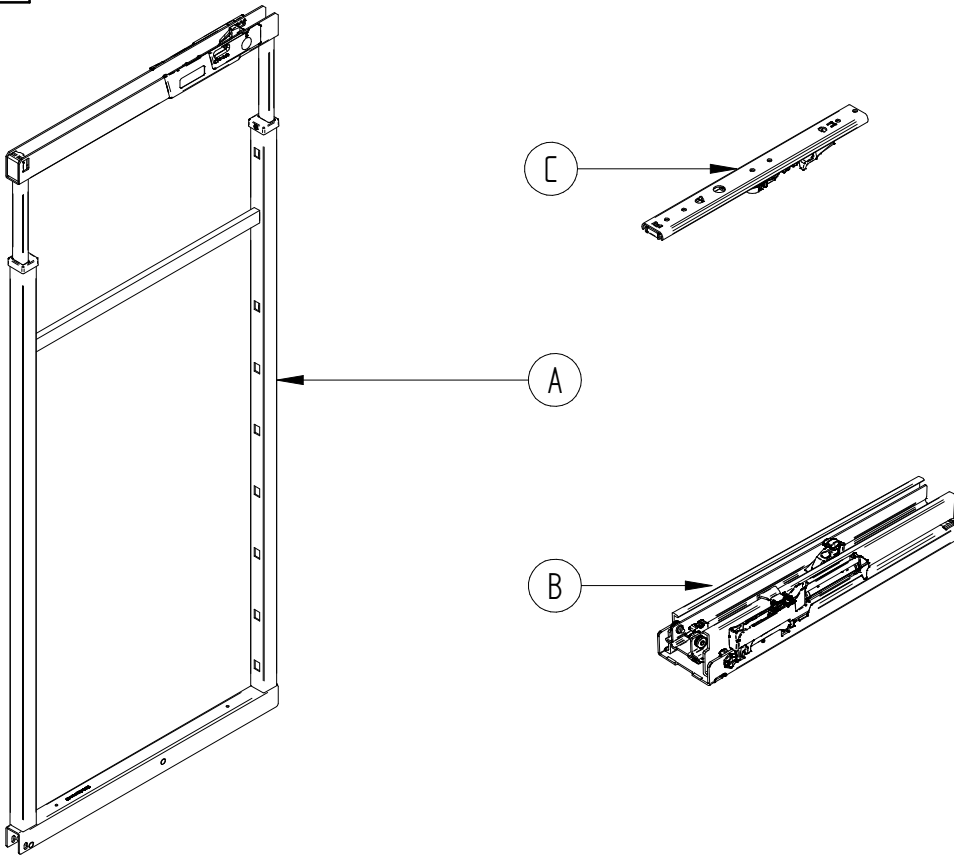
Istruzioni di montaggio
Assembling instructions
Notice de montage
Montageanleitung
Manual de montaje



CE1905..GCFTM
CE1605..GCFTM
CE1205..GCFTM



1:10



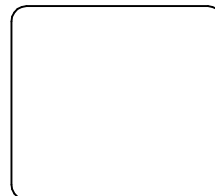
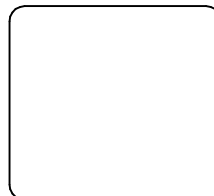
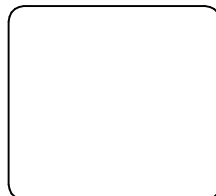
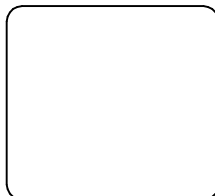
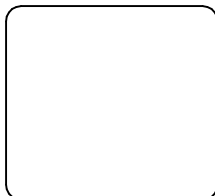
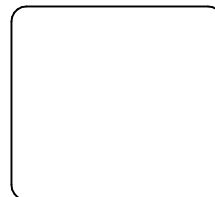
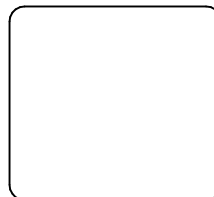
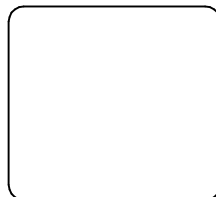
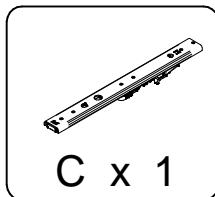
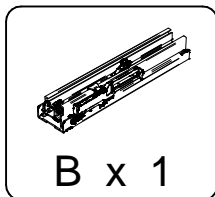
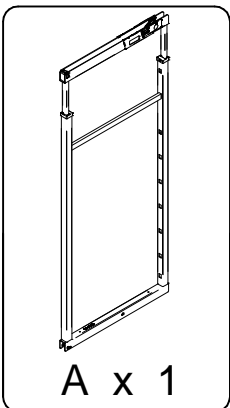
**PRIMA DI COMINCIARE,
VEDERE I CONSIGLI DI
MONTAGGIO**

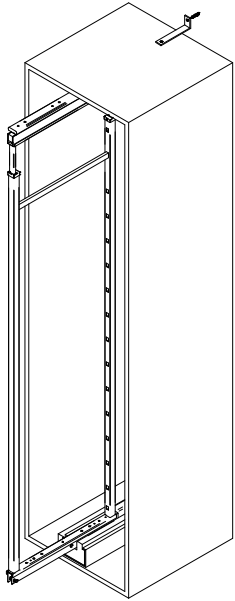
BEFORE STARTING, REFER
TO THE ASSEMBLING
ADVICE IN ANNEX

AVANT DE COMMENCER, SE
REPORTER AUX CONSEILS
DE MONTAGE EN ANNEXE

VOR DIE MONTAGE, BITTE
BEILIEGENDE
ANWEISUNGEN FOLGEN

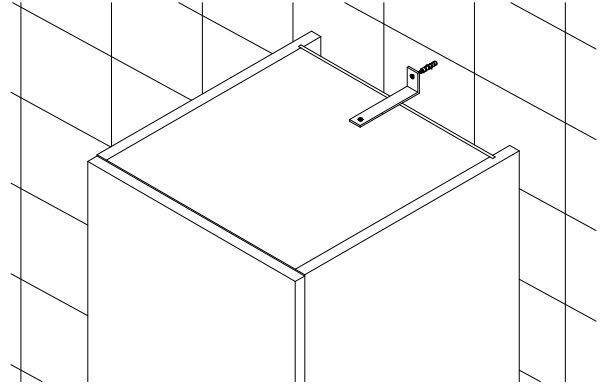
ANTES DE EMPEZAR
CONSULTE LOS CONSEJOS
PARA EL MONTAJE





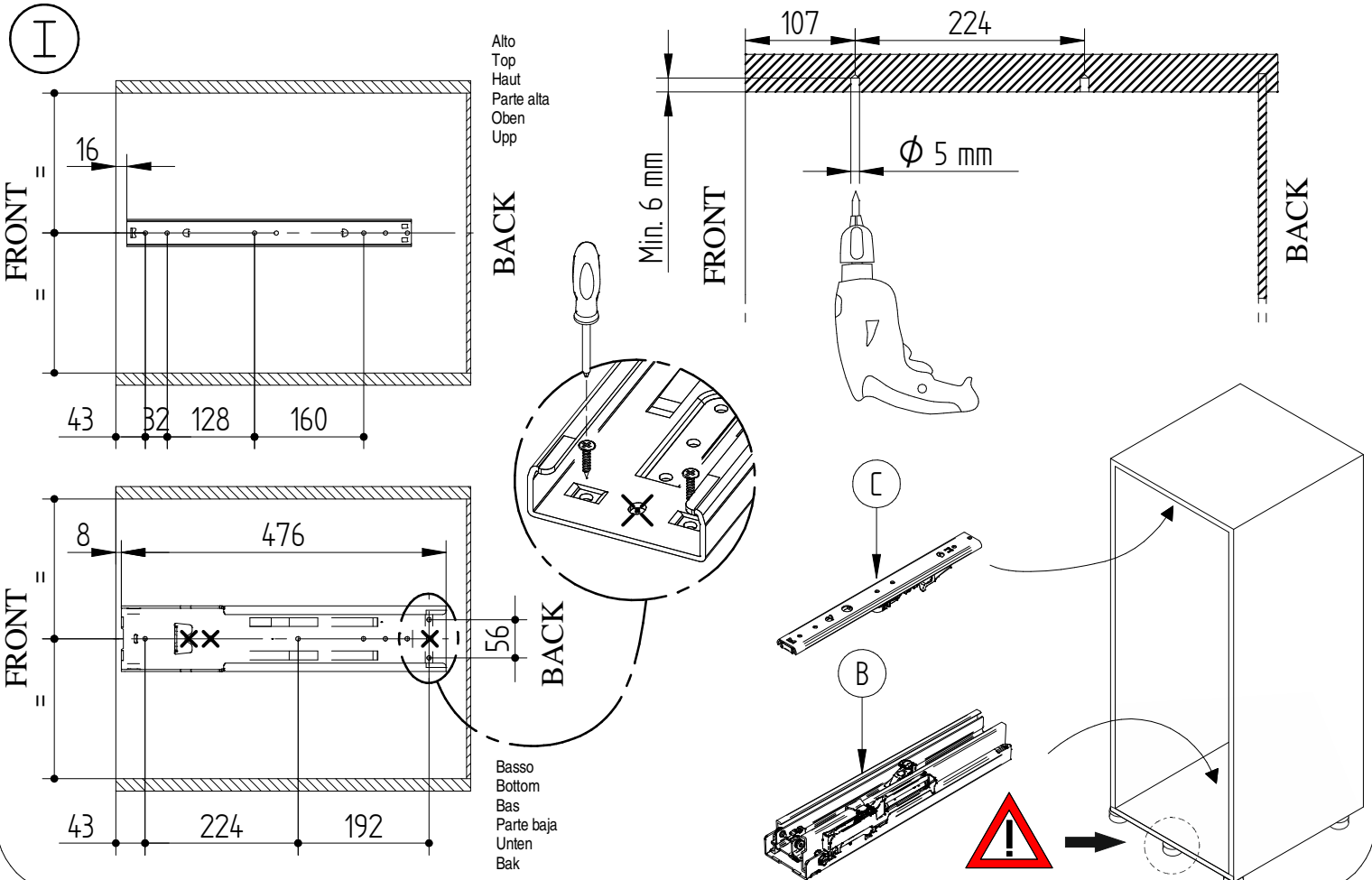
ATTENTION !!!

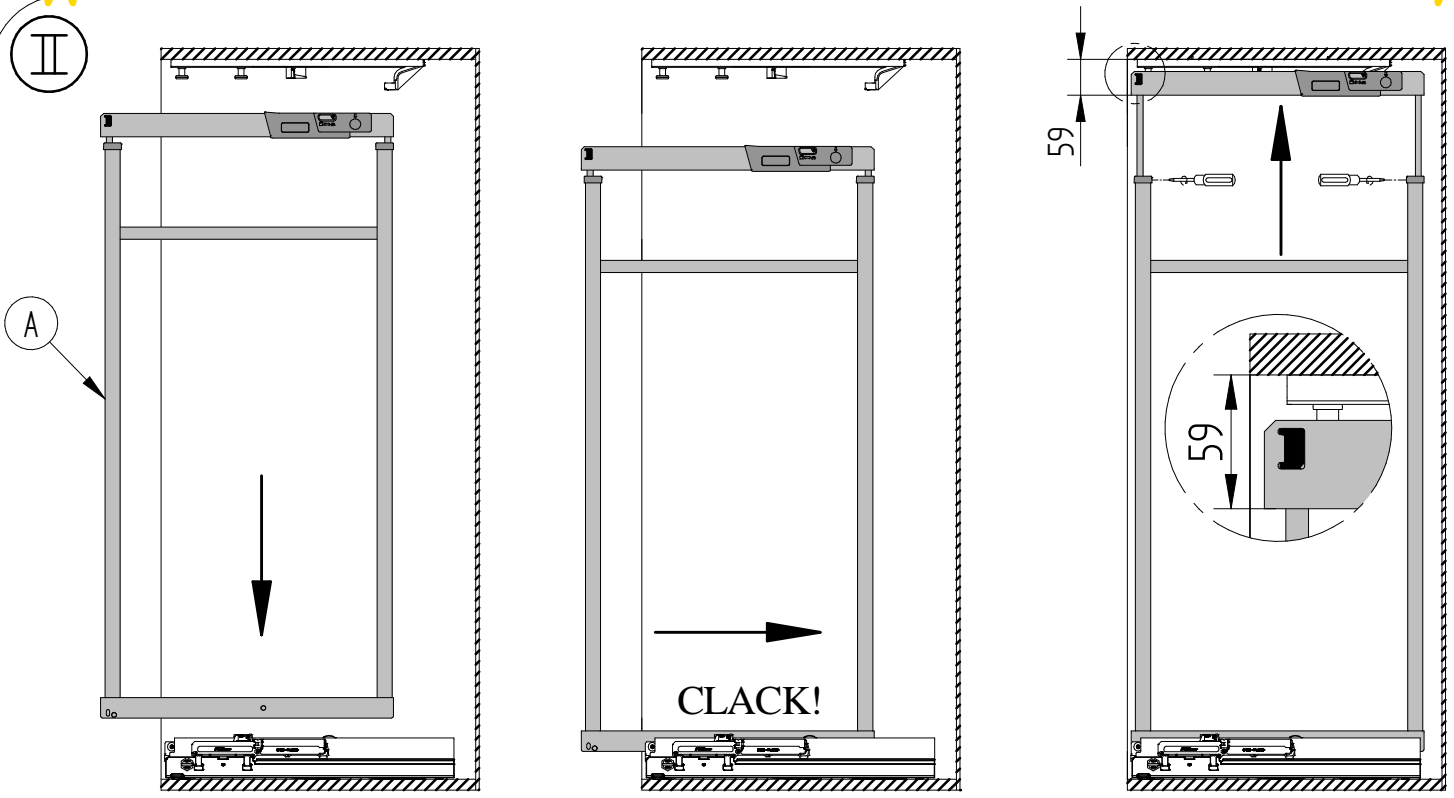
THE LARDER UNIT
MUST BE FIXED
TO THE WALL
AS DESCRIBED
HERE BESIDE



NON OLIARE - DO NOT OIL - NO ENGRASAR - PAS D'HUILE - BITTE NICHT ÖLEN

Assicurarsi che durante il montaggio la guida sia protetta da polvere e da eventuali corpi estranei derivanti dalle lavorazioni
 Make sure when mounting that the runner is protected from dust and foreign bodies resulting from processing / installation
 Asegurarse que en fase de montaje la guia sea bien protegida de polvo y de eventuales cuerpos ajenos procedentes la manipulacion
 Assurez-vous lors du montage que la coulisse soit protégé contre la poussière et les corps étrangers issus de l'installation
 Stellen Sie bitte sicher, dass die Laufleiste bei der Montage vor Staub und Fremdkörpern geschützt ist.





III

FOR ADJUSTMENT

